

PA157/158 Amperimetro/Voltmetro SEYMO

Amperímetro Y Voltímetro digital

Incluye:

Panel aluminio negro 120x130 mm

- Voltímetro de 0 a 20 V , 24V
Retro iluminación azul
- interruptor con led
- Amperímetro 100 AH
Retro iluminado azul
- 2 interruptores con led
- Shunt de 50 AH

English

Ammeter and digital voltmeter includes:

Black aluminum panel 120x130 mm

- Voltmeter from 0 to 20 V , 24V
Blue backlighting
- switch with LED
- Ammeter 100 AH
Blue backlit
- 2 Switch with LED
- Shunt 50 AH

This panel belongs to the M series modular Seymo 100. donde can combine a series of modules and compose your own control panel or use separately



Frances

Ampèremètre et voltmètre numérique comprend:

- Noir panneau en aluminium 120x130 mm
- Voltmètre de 0 à 20 V , 24V
Rétro-éclairage bl
- passer avec LED
- Ampèremètre 100 AH
- Rétroéclairé en bleu
- 2 Interrupteur avec LED
- Shunt 50 AH

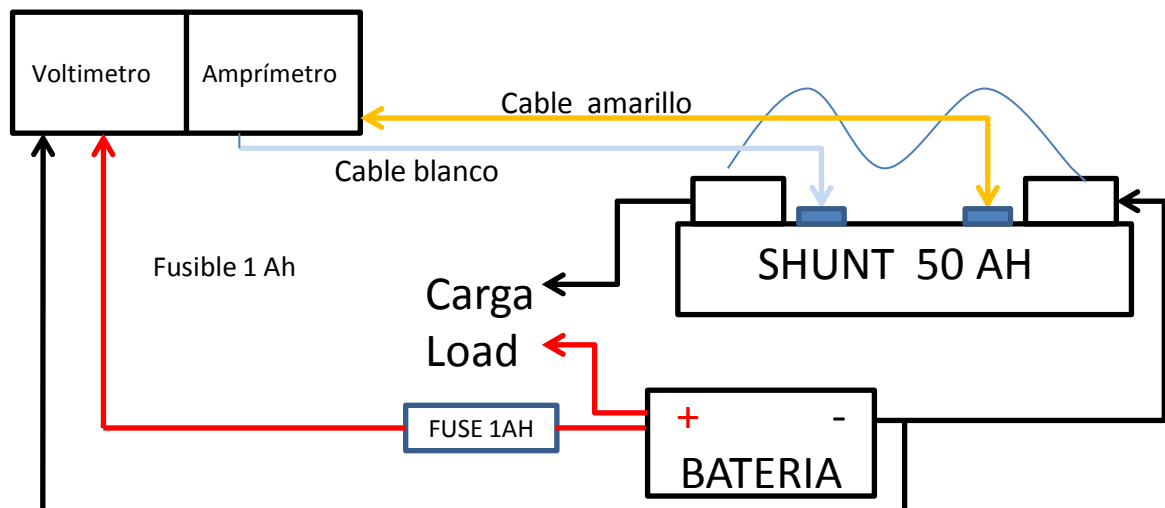
Deutsch

Ammeter und Digitalvoltmeter beinhaltet:

- Schwarz Alu-Paneel-120x130 mm
- - Voltmeter 0-20 V oder 24V
- Blauer Hintergrundbeleuchtung
- Schalter mit LED
- Ammeter 100 AH
- Blau beleuchtetes
- 2 Schalter mit LED
- Shunt 50 AH

Diagrama de conexión
 Connection Diagram
 Diagrama Connexion
 Anschluss Diagrama

<http://www.seymonautica.com>



GARANTÍA

Nuestros productos están garantizados contra cualquier defecto de fabricación o fallo de materiales por un periodo de 2 AÑOS desde la fecha de su adquisición.

En caso de observar algún defecto o avería en la utilización normal del producto durante el periodo de garantía Contactar con el proveedor.

no podrá ser aplicada en caso de uso indebido, conexión o manipulación erróneos por parte del comprador.

El alcance de esta garantía se limita a la reparación del aparato declinando el fabricante cualquier otra responsabilidad que pudiera reclamarse por incidencias o daños producidos a causa del mal funcionamiento del producto.