

# RT600 Alarma temperatura motor SEYMO

## **Control de temperatura programable para motor barco, vehiculo, autocaravana**

usted programa la temperatura maxima de alarma avisandole acusticamente y visualmente evitando asi daños al motor por ejemplo si el display digital marca 84 grados ( temperatura de funcionamiento motor) y programamos 85 ,al llegar a esta temperatura la alarma se activara la junta de culata solo necesita dos subidas de temperatura para quemarse actua antes de hacerlo la del propio motor aumentando la seguridad conectar la alimentacion y la sonda cerca de la culata en culquier tornillo y listo

### **caracteristicas**

- alimentacion 12v opcional 24v
- temperatura de 0 a 110 grados
- monitorizacion de la temperatua digital continua
- resolucio 0,1
- alarma acustica superacion de temperatura programada
- alarma externa opcional
- incluye sonda y cableado
- empotrable o superficie
- dimensiones.75x85x35mm

### **English**

#### **Programmable temperature control motor boat, vehicle, motor home**

you set the maximum temperature alarm acoustically and visually prompting you thus avoiding damage to the engine for example if the digital display 84 degrees mark (engine operating temperature) and schedule 85 to reach this temperature alarm is activated head gasket only needs two temperature rises to burn it acts before the motor itself increasing safety connect the power and the probe near the cylinder head bolt and ready culquier

### **characteristics**

- Food optional 12v 24v
- Temperature of 0 to 110 degrees
- Monitoring of continuous digital temperatua
- Resolutions 0.1
- Overcoming acoustic alarm programmed temperature
- Optional external alarm
- includes probe and wiring
- Recessed or surface-
- dimensiones.75x85x35mm



### **Frances**

#### **Bateau à moteur programmable de contrôle de température, d'un véhicule, motor-home**

vous définissez l'alarme de température maximale acoustiquement et visuellement, vous invitant ainsi d'éviter d'endommager le moteur par exemple si l'affichage numérique 84 degrés marque (température de fonctionnement du moteur) et le calendrier de 85 à atteindre cet alarme de température est activé joint de culasse a besoin seulement deux température monte à brûler

il agit avant que le moteur lui-même d'accroître la sécurité connecter l'alimentation et la sonda à proximité de la vis de culasse et culquier prêts

### **caractéristiques**

- L'alimentation en option 12V 24V
- Température de 0 à 110 degrés
- Suivi de numérique continu temperatua
- Résolutions 0.1
- La température Surmonter alarme sonore programmée
- En option alarme externe
- Comprend une sonda et le câblage évidée ou en saillie
- Dimensiones.75x85x35mm

### **Deutsch**

#### **Programmierbare Temperaturregelung Motorboot, Fahrzeug, Wohnmobil**

Sie die maximale Temperatur-Alarm akustisch und visuell Sie auffordert, wodurch Schäden am Motor zum Beispiel, wenn die digitale Anzeige 84 Grad Marke (die Betriebstemperatur des Motors) und Periodizität 85 bis Erreichung dieses

Temperatur-Alarm wird aktiviert

Zylinderkopfdichtung braucht nur zwei Temperatur steigt auf zu brennen

es wirkt, bevor der Motor selbst die Erhöhung der Sicherheit verbinden die Kraft und die Sonde in der Nähe der Zylinderkopfschraube und bereit culquier

### **Charakteristik**

- Lebensmittel, optional 12V 24V
- Temperaturbereich von 0 bis 110 Grad
- Überwachung der kontinuierlichen digitalen temperatua
- Beschlüsse 0,1
- Überwindung akustischer Alarm programmierte Temperatur
- Optionale externe Alarm
- Inklusive-Sonda und Verdrahtung
- Unterputz oder Aufputz-
- Dimensiones.75x85x35mm

# RT600 Alarma temperatura motor SEYMO

Con el control de Temperatura SEYMO® conocerá en tiempo real los grados centígrados a los que está trabajando su motor. Además podrá establecer un valor de temperatura máxima, a partir del cual el dispositivo emitirá una alarma sonora y visual. Gracias al control de Temperatura SEYMO® se asegurará de que su motor se encuentra funcionando en las condiciones óptimas y evitará prolongar cualquier posible sobrecalentamiento.

Coloque la pantalla digital programada del control de Temperatura SEYMO® en un lugar visible cerca del puesto de mando. Retire la tapa posterior de la pantalla digital y conecte la alimentación 12V con un fusible de 1 amperio, y la sonda. El cable de la sonda debe instalarse en el bloque del motor, lo más cerca posible de la culata. Cuenta con una terminación perforada para facilitar la fijación a su motor mediante tornillería.

Tenga especial cuidado a la hora de guiar el resto del cable para evitar el contacto con las demás zonas calientes del motor.

**importante no tire del terminal (orificio) para pasar el cable podría dañar la sonda**



CONFIGURACIÓN



MONITOR



FALLO SONDA



ALARMA

## Configuración

Pulsador encendido/apagado. Pulse una vez para encender. Mantenga pulsado 3 segundos para apagar.

Dispone de memoria Permanecerá conectado o desconectado cuando se activa la alimentación

Rst

Pulsador de configuración. Pulse una vez para cambiar la temperatura máxima a la que se activara la alarma. Cuando esté en el valor deseado, pulse una vez para confirmar o espere 3 segundos, en ambos casos se guardará el valor de la alarma.

Set

Pulsadores de ajuste. En el modo de configuración (cuando pulse Set) seleccione Arriba/Abajo para modificar el valor de la temperatura de aviso, hasta 110C°. La alarma se activara cuando la sonda detecte una temperatura al menos 1C° superior.



## GARANTÍA

Nuestros productos están garantizados contra cualquier defecto de fabricación o fallo de materiales por un periodo de 2 AÑOS desde la fecha de su adquisición. En caso de observar algún defecto o avería en la utilización normal del producto durante el periodo de garantía Contactar con el proveedor. no podrá ser aplicada en caso de uso indebido, conexionado o manipulación erróneos por parte del comprador. El alcance de esta garantía se limita a la reparación del aparato declinando el fabricante cualquier otra responsabilidad que pudiera reclamarse por incidencias o daños producidos a causa del mal funcionamiento del producto.

# RT600 Engine temperature alarm SEYMO

## English

With the temperature control SEYMO © know in real time the degrees to which your engine is working. You can also set a maximum temperature value, beyond which the device sounds an audible and visual. By controlling temperature SEYMO © will ensure that your engine is operating in the best conditions and prevent any possible overheating extend.

Place the programmed digital display temperature control SEYMO © in a conspicuous place near the command post. Remove the back cover of the digital display and connect the 12V with a 1 amp fuse, and probe. The probe cable must be installed in the engine block, as close to the cylinder head. It has a perforated end to facilitate attachment to the motor by screws.

Take special care when the rest of the cable guide to prevent contact with other parts of the engine.

important not to pull the terminal (port) for the cable could damage the probe



settings



MONITOR



Fail prove



ALARM

## Configuración

Pushbutton on / off. Press once to turn. Press and hold 3 seconds to turn off.

Rst

Available memory will remain on or off when power is turned

Configuration button. Press once to change the maximum temperature at which the alarm is activated. When the desired value, press once to confirm or wait 3 seconds, in both cases will save the alarm

Set

Adjustment buttons. In configuration mode (when you press Set) select Up / Down to change the value of the temperature warning until 110C °. The alarm is activated when the probe detects a temperature at least above 1C °.



## WARRANTY

Our products are guaranteed against any manufacturing defects or faulty materials for a period of 2 years from date of purchase. In that case, any defect in the normal use of the product during the warranty period provedor.no Contact may be applied in case of misuse, faulty wiring or handling by the buyer. The scope of this warranty is limited to repair of the instrument it any other liability that may claimed from damage caused by incidents or because of product malfunction.

# RT600 Alarme de température SEYMO

## frances

Avec le contrôle de la température SEYMO © connaître en temps réel le degré auquel votre moteur est en marche. Vous pouvez également définir une valeur de température maximale, au-delà duquel l'appareil émet un signal sonore et visuel. En contrôlant la température SEYMO © veillera à ce que votre moteur fonctionne dans les meilleures conditions et d'éviter toute surchauffe possible d'étendre.

Placez le numérique programmé affichage de contrôle de température SEYMO © dans un endroit bien en vue près du poste de commandement. Retirez le couvercle arrière de l'affichage numérique et brancher le 12V avec un fusible de 1 ampère, et la sonde. Le câble de la sonde doit être installé dans le bloc moteur, le plus près de la tête de cylindre. Il a une extrémité perforée pour faciliter la fixation au moteur par des vis.

Prendre des précautions particulières lorsque le reste du guide câble pour éviter tout contact avec d'autres parties du moteur.

important de ne pas tirer la borne (port) pour le câble pourrait endommager la sonde



CONFIGURACIÓN



MONITOR



FALLO SONDA



ALARMA

## Configuración

Bouton-poussoir marche / arrêt. Appuyez une fois pour allumer. Appuyez et maintenez enfoncé 3 secondes pour éteindre.

Mémoire disponible resteront sous ou hors tension lorsque l'alimentation est



Rst

Bouton Configuration. Appuyez une fois pour changer la température maximale à laquelle l'alarme est activée. Lorsque la valeur désirée, appuyer une fois pour confirmer ou attendre 3 secondes, dans les deux cas permettra d'économiser de l'alarme.



Set

Touches de réglage. En mode de configuration (lorsque vous appuyez sur Set), sélectionnez Haut / Bas pour modifier la valeur de l'alarme de température jusqu'à 110 ° C °. L'alarme est activée lorsque la sonde détecte une température au moins supérieure ° 1C.



## GARANTIE

Nos produits sont garantis contre tout défaut de fabrication ou de matériaux défectueux pour une période de 2 ans à compter de la date d'achat. Dans ce cas, tout défaut dans l'utilisation normale du produit pendant la période de garantie, contacter proveedor.no peuvent être appliquées en cas d'abus, un câblage incorrect ou une manipulation par l'acheteur. La portée de cette garantie est limitée à la réparation de l'appareil, il toute autre responsabilité qui pourrait réclamé des dommages causés par des accidents ou à cause d'un dysfonctionnement du produit.

# RT600 Motortemperatur Alarm SEYMO

## Deutsch

Mit der Temperaturregelung Seymo © wissen, in Echtzeit den Grad, mit dem Ihr Motor arbeitet. Sie können auch eine maximale Temperatur-Wert, jenseits derer das Gerät ertönt ein akustischer und optischer. Durch Steuerung der Temperatur Seymo © wird dafür sorgen, dass Ihr Motor ist in den besten Bedingungen arbeitet und verhindern eine mögliche Überhitzung zu verlängern.

Platzieren Sie den programmierten digitalen Anzeige Temperaturregelung Seymo © in einer gut sichtbaren Stelle in der Nähe des Gefechtsstand. Entfernen Sie die hintere Abdeckung der Digitalanzeige und verbinden Sie das 12V mit einer 1-A-Sicherung und der Sonde. Das Sondenkabel müssen im Motorblock, so nahe an dem Zylinderkopf montiert werden. Es hat einen perforierten Ende der Befestigung an dem Motor durch Schrauben zu erleichtern. Besondere Vorsicht, wenn der Rest der Kabelführung, um den Kontakt mit anderen Teilen des Motors zu verhindern. wichtig, nicht den Anschluss (Port) für die Kabel ziehen könnte die Sonde



Einstellungen



MONITOR



Ausfall der Sonde



ALARM

## Configuración

Drucktaster on / off. Drücken Sie einmal zu drehen. Drücken und halten Sie 3 Sekunden ausschalten.

Verfügbare Erinnerung bleiben oder ausschalten, wenn der Strom eingeschaltet wird



Rst

Schaltfläche Konfiguration. Drücken Sie einmal, um die maximale Temperatur, bei der der Alarm aktiviert ändern. Wenn der gewünschte Wert, drücken Sie einmal zu bestätigen oder warten Sie 3 Sekunden, wird in beiden Fällen speichern Sie die Alarm.



Set

Einstelltasten. Im Konfigurationsmodus (wenn Sie die Taste Set) wählen Up / Down, um den Wert der Temperatur Warnung bis 110C ° ändern. Der Alarm aktiviert wird, wenn die Sonde erfasst eine Temperatur zumindest oberhalb 1C °.



## GARANTIE

Unsere Produkte sind gegen jegliche Fabrikationsfehler oder fehlerhafte Materialien für einen Zeitraum von 2 Jahren ab Kaufdatum. In diesem Fall kann ein Defekt im normalen Gebrauch des Produktes während der Garantiezeit proveedor.no Kontakt im Falle von Missbrauch, fehlerhafte Verdrahtung oder Bedienung durch den Käufer aufgebracht werden. Der Umfang dieser Garantie beschränkt sich auf das Instrument es eine andere Haftung, die aus Schäden, die durch Störungen verursacht werden oder aufgrund der Fehlfunktion des Produkts beansprucht werden zu reparieren.

# RT600 Motore Allarme temperatura SEYMO

## italiano

Con il controllo della temperatura SEYMO © conoscere in tempo reale i gradi a cui il motore è in funzione. È inoltre possibile impostare un valore di temperatura massima, oltre la quale il dispositivo emette un segnale acustico e visivo. Per il controllo della temperatura SEYMO © farà in modo che il motore è in funzione nelle migliori condizioni ed evitare il surriscaldamento possibile, estendersi.

Posizionare il programmato display digitale di controllo della temperatura SEYMO © in un luogo ben visibile vicino al posto di comando. Rimuovere il coperchio posteriore del display digitale e collegare il 12V con un fusibile 1 A, e sonda. Il cavo sonda deve essere installata nel blocco motore, il più vicino alla testa del cilindro. Esso ha una estremità forata per facilitare il fissaggio al motore tramite viti.

Prestare particolare attenzione quando il resto della guida del cavo per evitare il contatto con altre parti del motore.

importante non tirare il terminale (porta) per il cavo potrebbe danneggiare la sonda



**impostazioni**



**monitorare**



**sonda fallimento**



**allarme**

## Configuración

Pulsante on / off. Premere una volta per accendere. Premere e tenere premuto per 3 secondi per spegnere.

La memoria disponibile rimane acceso o spento quando l'alimentazione è accesa



Rst

Configurazione pulsante. Premere una volta per cambiare la temperatura massima alla quale viene attivato l'allarme. Quando il valore desiderato, premere una volta per confermare o attendere 3 secondi, in entrambi i casi salverà l'allarme.



Set

Tasti di regolazione. In modalità di configurazione (quando si preme Set) selezionare su / giù per modificare il valore della temperatura di allarme fino a 110C °. L'allarme viene attivato quando la sonda rileva una temperatura almeno sopra ° 1C.



## GARANZIA

I nostri prodotti sono garantiti contro eventuali difetti di fabbricazione o materiali che lo compongono, per un periodo di 2 anni dalla data di acquisto. In tal caso, eventuali difetti del normale utilizzo del prodotto durante il periodo di garanzia proveedor.no contatto può essere applicata in caso di uso improprio, cablaggio difettoso o manipolazione da parte dell'acquirente. Il campo di applicazione di questa garanzia è limitata alla riparazione dello strumento, ogni responsabilità che possa sostenuto da danni provocati da incidenti oa causa di malfunzionamento del prodotto.

# RT600 Alarma temperatura motor SEYMO

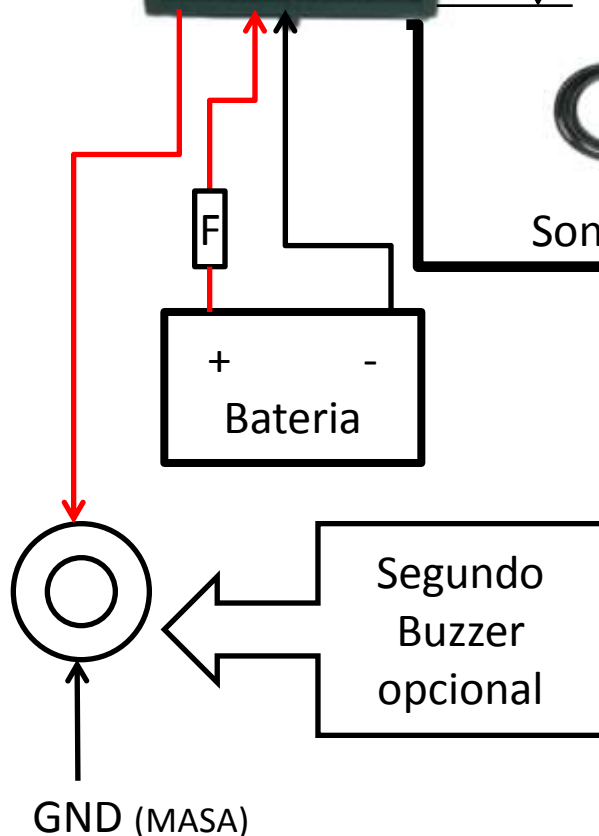
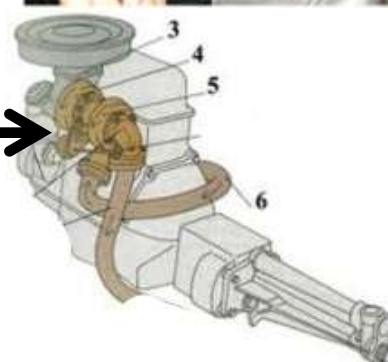
Diagrama de conexión  
Connection Diagram  
Schéma de raccordement  
Anschlussplan  
Schema di collegamento



INSTALACIÓN DEL SENSOR DE TEMPERATURA EN EL MOTOR



Sonda



<http://www.bricobarco.com>

<http://www.seymonautica.com>