

VA 15 y 16 Amperímetro/Voltímetro SEYMO

VA 15 12 V
VA 16 24 V

Amperímetro /Voltímetro digital

Incluye:

- Caja superficie
- Voltímetro de 12 V O 24V
- Interruptor general de amperímetro/voltímetro
- Amperímetro 50 AH
- Shunt de 50 AH
- manual instalación
- Dimensiones 130X60X25 mm

English

Ammeter / Voltmeter digital

includes:

- surface box
- Voltmeter 12 V or 24V
- Switch Ammeter / voltmeter
- Ammeter 50 AH
- Shunt 50 AH
- installation Manual
- 130X60X25 mm Dimensions

<http://www.seymonautica.com>



Frances

Ampermètre / voltmètre numérique comprend:

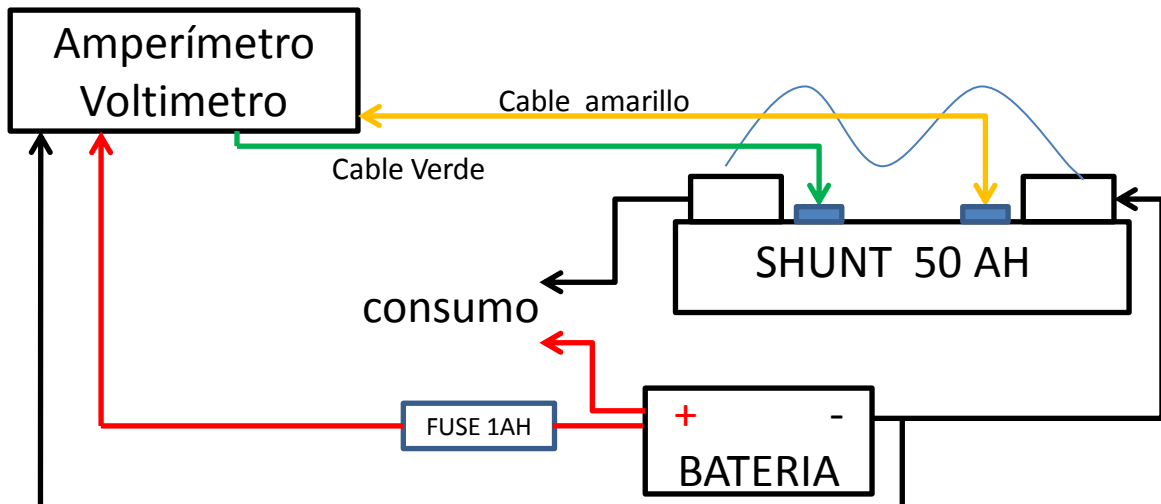
- boîte de Surface
- Voltmètre 12 V ou 24 V
- Commutateur d'ampère / voltmètre
- Ampère / 50 AH
- Shunt 50 AH
- Manuel d'installation
- 130X60X25 mm Dimensions

Deutsch

Amperemeter / Voltmeter digital

Eingeschlossen sind:

- Straßenkappe
- Voltmeter 12 V oder 24 V
- Schalten Amperemeter / Voltmeter
- Amperemeter 50 AH
- Shunt 50 AH
- Installations-Handbuch
- 130X60X25 mm Abmessungen



VA 15-12 V**VA 16 -24 V**

Amperímetro/Voltímetro digital este instrumento controla la tensión de las baterías y el consumo en amperios dispone de un interruptor general para la desconexión del voltímetro y amperímetro.

Características:

Dos modelos 12 o 24 voltios

Voltímetro

- Voltímetro de 12 O 24 V
- Resolución 0,1 V

Amperímetro:

- Medición hasta 50 AH
- Resolución 0,1 AH
- Shunt de 50 AH

Dimensiones:

130X60X25 mm

English**VA 15 -12 V****VA 16 -24 V**

Ammeter / Voltmeter This instrument digital controls power to the batteries and consumption in ampere / hour has a switch for disconnecting the voltmeter and ammeter.

features:

Two 12 or 24 volt models voltmeter

- Voltmeter for 12 , 24 V
- Resolution 0.1 V

ammeter:

- Measuring up to 50AH
- Resolution 0.1 AH
- Shunt 50 AH

dimensions:

130X60X25 mm

Frances**VA 15 -12 V****VA 16 -24 V**

Ampèremètre / voltmètre numérique Cet instrument de contrôle de puissance pour les piles et la consommation en ampères / heure comporte un commutateur pour déconnecter le voltmètre et un ampèremètre.

caractéristiques:

Deux 12 ou 24 volts modèles voltmètre

- Voltmètre pour 12 V O 24V
- Résolution 0,1 V

Ampèremètre:

- Mesure jusqu'à 50 AH
- Résolution 0,1 AH
- Shunt 50 AH

Dimensions:

130X60X25 mm

Deutsch**VA 15 -12 V****VA 16 -24 V**

Amperemeter / Voltmeter Dieses Instrument digitalen Steuerungen, dass die Akkus und Verbrauch in Ampere / Stunde hat einen Schalter zum Abschalten der Voltmeter und Amperemeter.

Features:

Zwei 12 oder 24 Volt-Modellen Voltmeter

- Voltmeter für 12V -24 V
- Auflösung 0,1 V

Amperemeter:

- Messung bis zu 50 Ah
- Auflösung 0,1 AH
- Shunt 50 AH

Abmessungen:

130X60X25 mm

GARANTÍA

Nuestros productos están garantizados contra cualquier defecto de fabricación o fallo de materiales por un periodo de 2 AÑOS desde la fecha de su adquisición.

En caso de observar algún defecto o avería en la utilización normal del producto durante el periodo de garantía Contactar con el proveedor.

no podrá ser aplicada en caso de uso indebido, conexionado o manipulación erróneos por parte del comprador.

El alcance de esta garantía se limita a la reparación del aparato declinando el fabricante cualquier otra responsabilidad que pudiera reclamársele por incidencias o daños producidos a causa del mal funcionamiento del producto.