

CB 503 Control Dos Grupos Baterias SEYMO

CONTROLADOR DE TENSION PARA DOS GRUPOS DE BATERIAS

incluye

Caja de superficie
Display digital azul
Conmutador dos baterias
Manual de instalación

Caracteristicas:

Protección cambio polaridad
Puesta en off
Retroiluminación azul
Dimensiones: 130X60X25 mm
12V o 24 V

English

TENSION CONTROLLER FOR TWO GROUPS OF BATTERIES

includes

Surface box Blue
digital display
Switch two batteries
Installation

features:

Change polarity protection
Starting off
blue backlight
Dimensions:

130X60X25 mm 12V or 24 V

<http://www.nauticasaliser.com>

<http://seymo.blogspot.com/>

comercial@nauticasaliser.com

seymo@hotmail.es



Frances

CONTROLEUR DE TENSION POUR DEUX GROUPES DE BATTERIES

comprend

Boîte de Surface
Bleu affichage numérique
Mettez deux piles
Installation

caractéristiques:

Changement de polarité
En partant rétro-éclairage bleu
Dimensions: 130X60X25 mm
12V ou 24 V

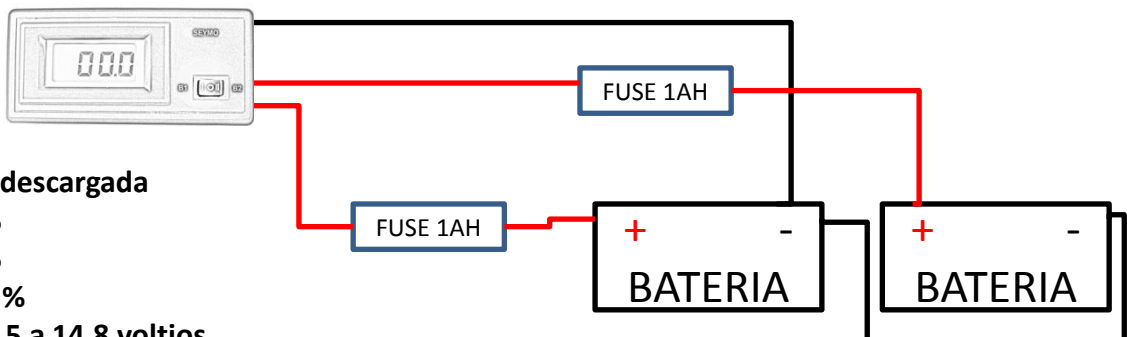
Deutsch

TENSION Controller für zwei Gruppen von Batterien

schließt Straßenkappe
Blaue Digitalanzeige
Schalten Sie zwei Batterien
Installation

Features:

Ändern Sie Verpolungsschutz Angefangen
Blaue Hintergrundbeleuchtung
Abmessungen:
130X60X25 mm 12V oder 24 V



Voltaje:

12v bateria descargada

12,30 50%

12,54 75%

12,70 100 %

Carga de 13,5 a 14,8 voltios