

## Panel 4 Interruptores/disyuntores Incluye:

- Panel aluminio negro 120 x65 mm
- 4 Interruptores/disyuntores
- 4 Leds indicadores
- intensidad por disyuntor: 5, 10, 15, 20 Ah, según pedido
- 4 Tornillos

### English

## Panel 4 switches or switches includes:

Panel 4 switches / disconnectors

It includes:

- Black aluminum panel 120 x65 mm
- 4 switches / disconnectors
- 4 LED indicators
- intensity breaker: 5, 10, 15, 20 Ah, to order
- 4 Screws



### Frances

## Panel 4 interrupteurs / sectionneurs Il comprend:

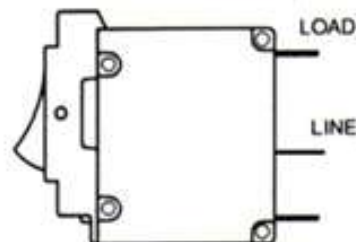
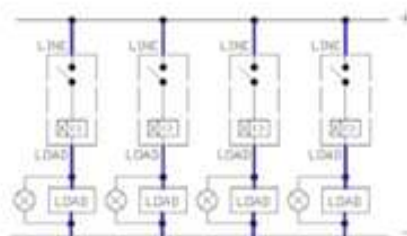
- Aluminium noir panneau 120 mm X65
- 4 interrupteurs sectionneurs /
- 4 indicateurs LED
- Coupe-intensité: 5, 10, 15, 20 Ah, pour commander
- 4 Vis

### Deutsch

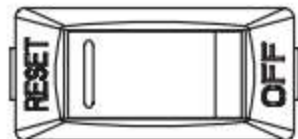
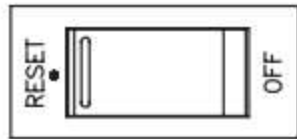
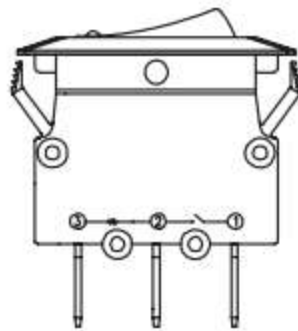
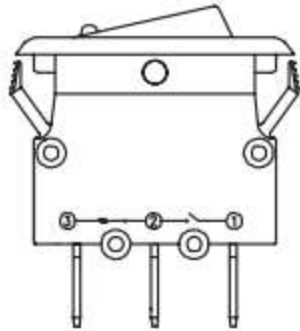
## Panel 4 Schalter / Trennschalter es umfasst:

- Schwarz Aluminiumplatte 120 x65 mm
- 4 Schalter / Trennschalter
- 4 LED-Anzeigen
- Intensität Brecher: 5, 10, 15, 20 Ah, um zu bestellen
- 4 Schrauben

### Conexion

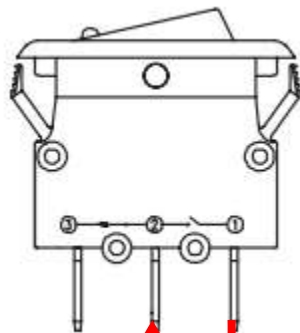


Connection  
Conexión



Angular Button Design

Contoured Button Design



Line  
Linea  
cuadro  
12 V

Load  
Carga  
Consumos

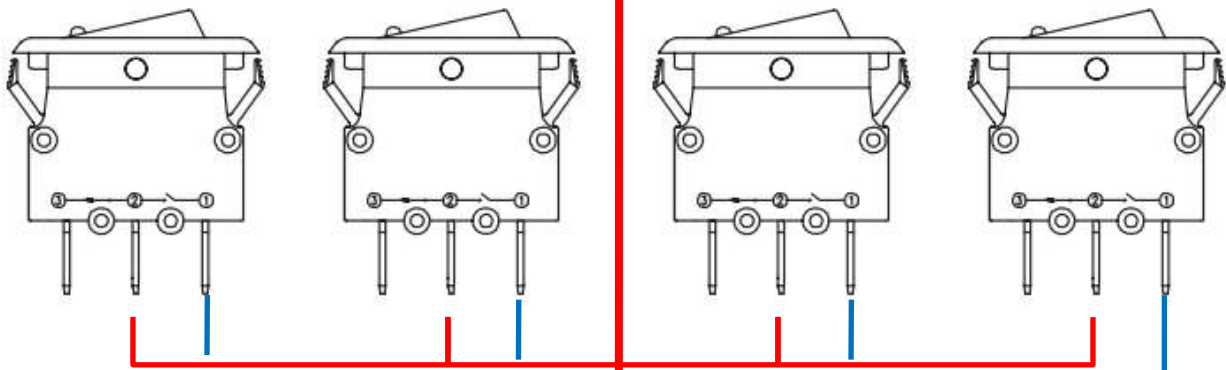


Connection  
Conexión

Cuadro eléctrico  
electrical  
panel

F

Fusible con la  
suma de todos  
los disyuntores



Load, carga, consumos