

CONDICIONES DE USO

Este bricobarco es propiedad de Nautica Seymo tiene todos los derechos sobre las imágenes, textos, y esquemas.

Este bricobarco está disponible para uso particular y licencia concedida por Nautica Seymo

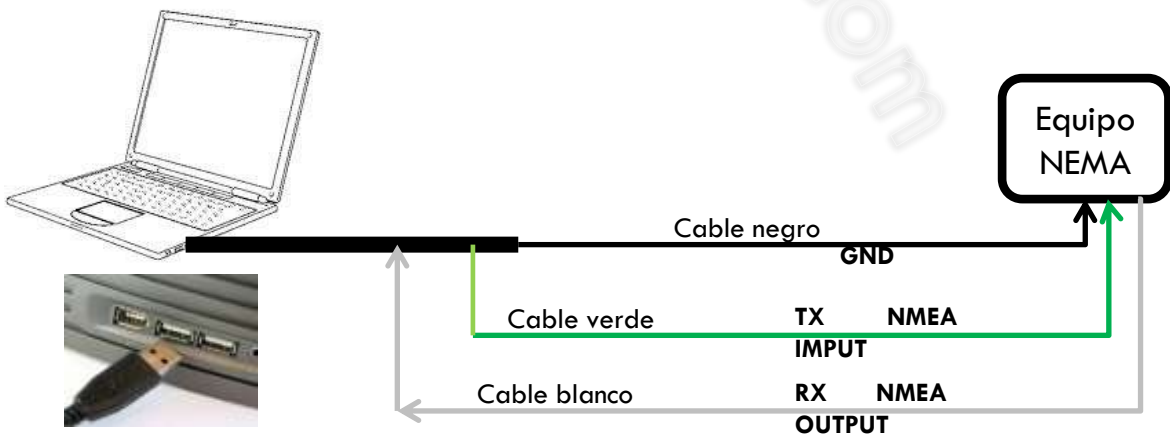
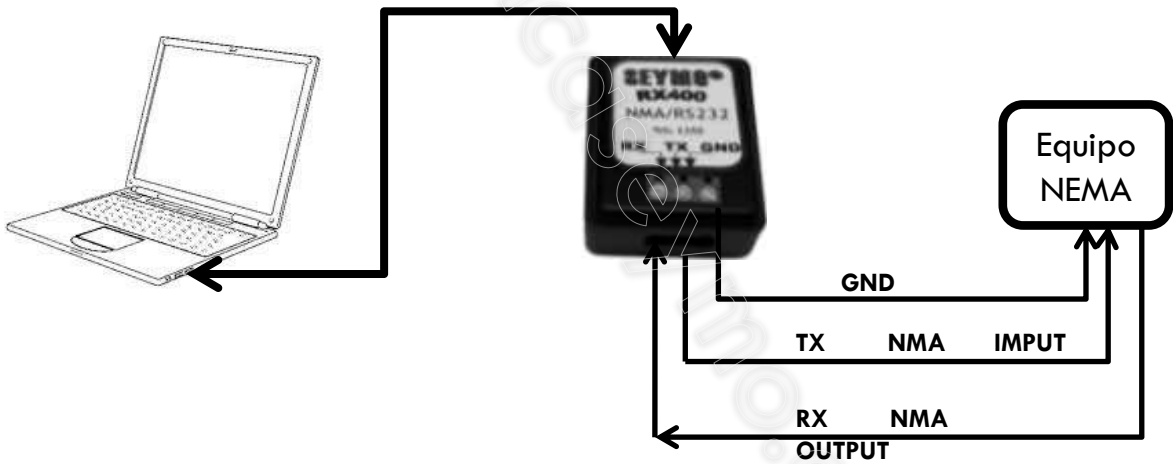
Nº 23657891©

Queda absolutamente prohibida su venta, reproducción o distribución para su venta posterior. Se prohíbe cualquier reproducción o distribución total o parcial no autorizada de estos bricobarcos. como el uso de información referente a la web con fines comerciales sin la previa autorización. Su incumplimiento conlleva, las responsabilidades civiles y/o penales correspondientes y podrá dar lugar a que se insten las acciones judiciales pertinentes en Derecho.

Conexión de instrumentos NEMA



Conexiones



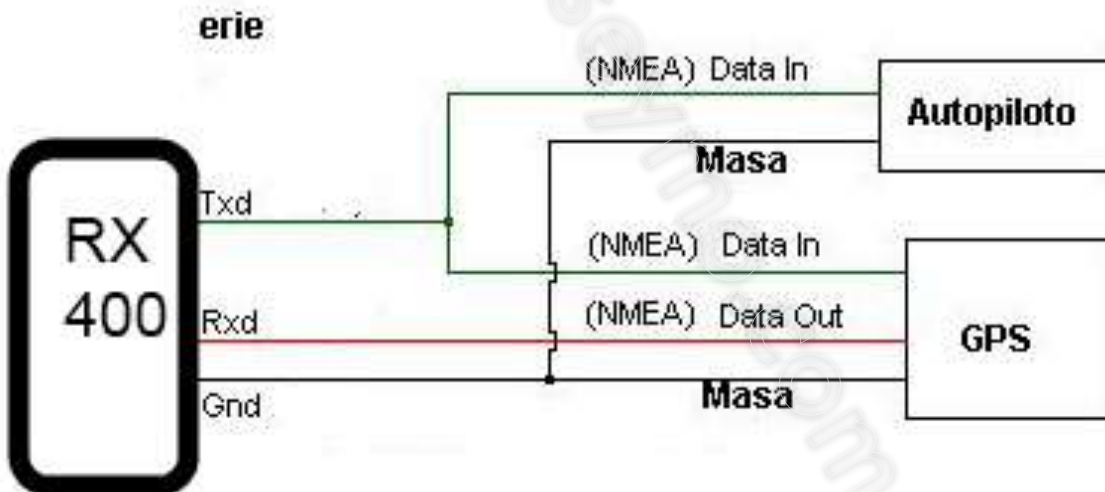
Conexiones instrumentos con protocolo NEMA ,

- salida = output
- entrada = input
- comun o negativo

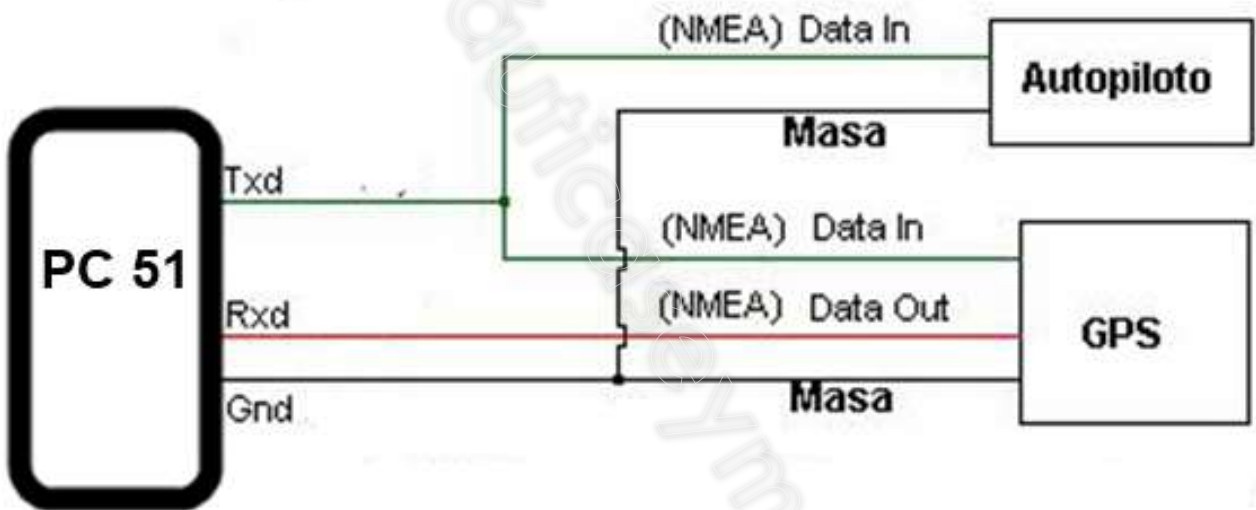
Las conexiones del PC

- RS232
- usb

Ejemplo de instalación RX 400



Ejemplo de instalación PC51



- Conexiones a realizar

Equipo NEMA

- De output a RX
- De Input a TX
- Gnd a gnd

PC

- RS232 conector 9 pines ó

- RX 400. Si el ordenador no dispone de entrada rs232 adaptador de rs232 a USB
- PC51 no necesita adaptador



PC51



RX400



ADAPTADOR RS232

ATENCIÓN!

Este bricobarco tiene muchas variantes, en cuanto a material y montaje, por lo que Nauticaseymo no se hace responsable de cualquier posible incidente que se produzca en el proceso de instalación o uso.



<http://www.seymonautica.com>

[VOLVER A BRICOBARCOS](#)

[VOLVER A L PRODUCTO](#)